

**Гигротермостат для внутренних помещений,
механический, одноступенчатый**

Механический биметаллический гигротермостат для внутренних помещений **HYGRASREG® RHT** (гигростат и терморегулятор) пригоден для регулирования и контроля температуры и относительной влажности воздуха (увлажнение и осушение) в офисных и жилых помещениях, в банях, зимних садах, лабораториях, вычислительных центрах и т. д. Гигротермостат RHT используется в воздухе без пыли, вредных веществ и агрессивных газов.

RHT



ТЕХНИЧЕСКИЕ ДАННЫЕ

ГИГРОСТАТ

Коммутационная способность: 24 ... 230 В переменного тока, > 24 В только в сухих помещениях согласно VDE 0110 (контактная нагрузка)
Осушение: 5 (0,2) А, мин. 100 мА
Увлажнение: 3 (0,2) А, мин. 100 мА

Диапазон настройки: 35 ... 100 % отн. вл.

Контакт: 2 переключатель

Чувствительный элемент: синтетические волокна

Допустимое отклонение: макс. 3 % отн. вл.

Разность значений вкл. / выкл.: прибл. 4 % отн. вл.

Температура корпуса: 0 °С ... +60 °С

ПРИНЦИП РАБОТЫ
Увлажнение: соединить клеммы 5 и 6.
Осушение: соединить клеммы 5 и 7.

ТЕРМОСТАТ

Коммутационная способность: 10 (4) А, 24 / 230 В переменного тока

Диапазон регулирования: +10 °С ... +35 °С

Контакт: 1 переключатель (беспотенциальный)

Чувствительный элемент: биметаллический, с обратной связью по температуре

ПРИНЦИП РАБОТЫ
Нагрев: соединить клеммы 2 и 5.
Охлаждение: соединить клеммы 3 и 5.

Корпус: пластик, акрилонитрил-бутадиенстирол (ABS), цвет – чистый белый (аналогичен RAL 9010)

Размеры: 127,5 x 75 x 28,6 мм

Монтаж: настенный или на монтажную коробку, Ø 55 мм

Эл. подключение: 0,14–2,5 мм², по винтовым зажимам

Класс защиты: II (согласно EN 60 730)

Степень защиты: **IP 30** (согласно EN 60 529)

Нормы: соответствие СЕ-нормам, директива 2014 / 30 / EU «Электромагнитная совместимость» директива 2014 / 35 / EU «Низковольтное оборудование»

ПРИНАДЛЕЖНОСТИ
При установке корпусов для внутренних помещений в монтажные коробки с горизонтальными крепежными отверстиями следует также заказать адаптерную рамку **ARA 1,7 E**.

Габаритный чертёж

RHT

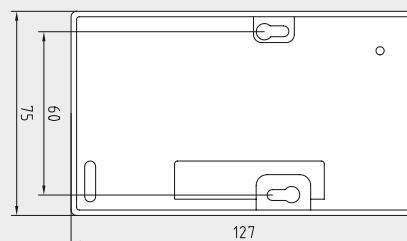
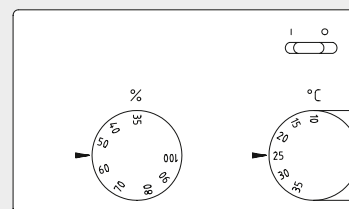
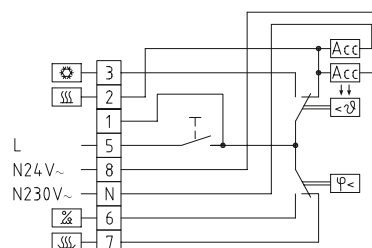


Схема соединения

RHT



HYGRASREG® RHT Гигротермостат для внутренних помещений

Тип / WG02	Диапазон настройки влажность	Диапазон настройки температура	Ступени	Комплектация	Арт. №
RHT					органы настройки снаружи
RHT-1	35...100% отн. вл.	+10...+35 °С	одноступенчатый	главный выключатель	1202-4010-0000-000
ПРИНАДЛЕЖНОСТИ					
ARA 1,7 E	Адаптерная рамка для монтажной коробки				7100-0060-4000-000



Механический гигростат для внутренних помещений **HYGRASREG® RH-2** с релейным выходом (с однополюсным микропереключателем, в качестве двухточечного регулятора с датчиком влажности), не требует для работы наличия внешнего источника напряжения, с датчиком влажности из стабилизированной пластиковой сетки, по желанию – с задатчиком порога переключения (органы настройки снаружи или внутри), в элегантном корпусе из пластика с защелкивающейся крышкой, низ с четырьмя отверстиями, для закрепления на вертикально или горизонтально установленных коробках, с шаблоном отверстия под открытый ввод кабеля. Пригоден для регулирования и контроля о относительной влажности воздуха в офисных и жилых помещениях, в банях, лабораториях, электрошкафах, вычислительных центрах и т. д., в качестве реле контроля выхода за нижний или верхний предел влажности. Используется в неагрессивном воздухе без содержания пыли и вредных веществ.

RH-2
(органы настройки
снаружи)



RH-2U
(органы настройки
внутри)

**ТЕХНИЧЕСКИЕ ДАННЫЕ**

Коммутационная способность: (контактная нагрузка)	24 В переменного тока Осушение: 5 (0,2) А, мин. 100 мА Увлажнение: 3 (0,2) А, мин. 100 мА
Диапазон настройки:	25 ... 95% относительной влажности
Контакт:	1 переключатель
Чувствительный элемент:	синтетические волокна
Разность значений вкл. / выкл.:	прибл. 4% относительной влажности
Допустимое отклонение:	макс. 3% относительной влажности
Температура корпуса:	0...+40 °С
Корпус:	пластик, акрилонитрил-бутадиенстирол (ABS), цвет – чистый белый (аналогичен RAL 9010)
Размеры:	98 x 98 x 39 мм (Baldur 2, с потенциометром)
Эл. подключение:	0,14–2,5 мм ² , по винтовым зажимам
Монтаж:	настенный или на монтажную коробку Ø 55 мм, низ с четырьмя отверстиями, для закрепления на вертикально или горизонтально установленных коробках для подвода кабеля сзади, с шаблоном отверстия под открытый ввод кабеля
Класс защиты:	III (согласно EN 60 730)
Степень защиты:	IP 30 (согласно EN 60 529)
Нормы:	соответствие СЕ-нормам, директива 2014 / 30 / EU «Электромагнитная совместимость» директива 2014 / 35 / EU «Низковольтное оборудование»
ПРИНЦИП РАБОТЫ	Увлажнение: соединить клеммы 1 и 3. Осушение: соединить клеммы 1 и 2.

Габаритный чертеж

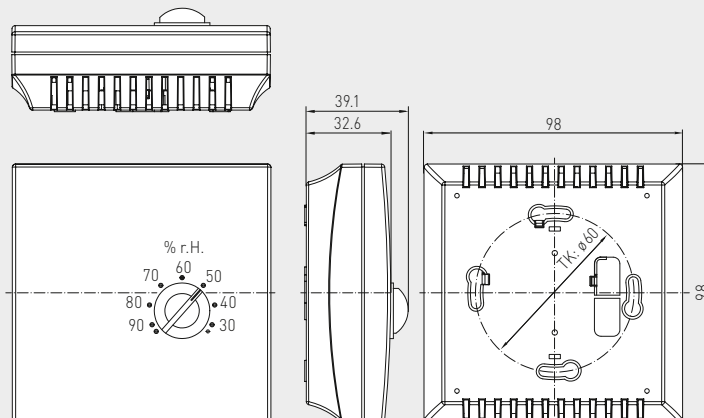
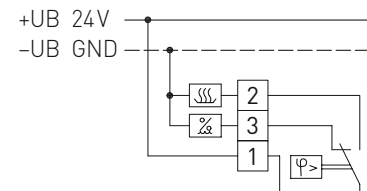
Корпус Baldur 2
RH-2

Схема соединения

RH-2

**HYGRASREG® RH-2** Гигростат для внутренних помещений, *Standard*

Тип/WG01	Диапазон настройки влажность	Гистерезис	Выход	Ступени	Арт. №
RH-2					органы настройки снаружи
RH-2	25 ... 95% отн. вл.	ок. 4% отн. вл.	1x переключатель	одноступенчатый	1202-40C0-0010-000
RH-2 U					органы настройки внутри
RH-2 U	25 ... 95% отн. вл.	ок. 4% отн. вл.	1x переключатель	одноступенчатый	1202-40C0-0020-000